

ICS 87.040
Q 18



中华人民共和国国家标准

GB/T 22374—2018
代替 GB/T 22374—2008

地坪涂装材料



Floor coatings

时代壳微水泥

ALL NATURAL STUCCO

2018-06-07 发布

2019-05-01 实施

国家市场监督管理总局
中国国家标准化管理委员会 发布

目 次

前言	III
1 范围	1
2 规范性引用文件	1
3 术语和定义	2
4 分类和标记	3
4.1 分类	3
4.2 标记	3
5 要求	3
5.1 有害物质限量要求	3
5.2 物理性能要求	4
6 试验方法	8
6.1 试验环境	8
6.2 有害物质限量试验方法	8
6.3 物理性能试验方法	10
7 检验规则	16
7.1 检验分类	16
7.2 组批	17
7.3 抽样	17
7.4 判定规则	17
8 标志、包装、运输和贮存	17
8.1 标志	17
8.2 包装	17
8.3 运输	18
8.4 贮存	18
附录 A (规范性附录) 游离 4,4'-二氨基二苯甲烷(MDA)的测定	19
附录 B (规范性附录) 抗热胎压痕性的测定	21

前 言

本标准按照 GB/T 1.1—2009 给出的规则起草。

本标准代替 GB/T 22374—2008《地坪涂装材料》。

本标准与 GB/T 22374—2008 相比,除编辑性修改外主要技术变化如下:

- 修改了术语和定义(见第 3 章,2008 年版的第 3 章);
- 修改了产品分类(见 4.1,2008 年版的 4.1);
- 增加了“乙二醇醚及醚酯总和、邻苯二甲酸酯类总和、游离 4,4'-二氨基二苯甲烷(MDA)、总挥发性有机化合物(TVOC)释放量、甲醛释放量”项目(见表 1,2008 年版的表 2);
- 底涂中增加“拉伸粘结强度”项目,删除“附着力”项目(见表 2,2008 年版的表 3);
- 增加了地坪涂装材料中涂的技术要求(见表 3);
- 面涂基本性能中对水性、溶剂型地坪增加“拉伸粘结强度”项目;对室外用地坪增加“耐人工气候老化性”项目;对自流平地坪增加“初始流动度”项目;删除“附着力”项目(见表 4,2008 年版的表 4);
- 增加了聚合物水泥复合地坪涂装材料面涂的技术要求(见表 5);
- 面涂特殊性能中增加了“弹性”“涂层耐温变性”“抗划伤性”“抗热胎压痕性”项目,删除“流动度”“拉伸粘结强度”“耐人工气候老化性”(见表 6,2008 年版的表 5);
- 修改了挥发性有机化合物含量(VOC)、游离甲醛的试验方法(见 6.2.3、6.2.4,2008 年版的 6.3.1、6.3.2);
- 试验基材石棉水泥板改为无石棉纤维水泥平板(见 6.3.1.1.1,2008 年版的 6.2.1.1);
- 增加了规范性附录 B(见附录 B)、修改了规范性附录 A(见附录 A,2008 年版的附录 A)。

本标准由中国建筑材料联合会提出。ALL NATURAL STUCCO

本标准由全国轻质与装饰装修建筑材料标准化技术委员会(SAC/TC 195)归口。

本标准负责起草单位:上海市建筑科学研究院(集团)有限公司、中国建材检验认证集团股份有限公司、武汉非凡士建材有限公司、上海阳森精细化工有限公司、广州励宝新材料科技有限公司、青岛瀚生科技有限公司、上海建科检验有限公司。

本标准参加起草单位:立邦涂料(中国)有限公司、科思创聚合物(中国)有限公司、海虹老人涂料(中国)有限公司、阿克苏诺贝尔太古漆油(广州)有限公司、紫荆花涂料(上海)有限公司、西卡(中国)有限公司、福州皇家地坪有限公司、上海景江化工有限公司、厦门哈德新型建材有限公司、富思特新材料科技发展股份有限公司、赢创特种化学(南京)有限公司、阿童木(无锡)涂料有限公司、厦门固克涂料集团有限公司、广州秀珀化工涂料有限公司、中国建筑科学研究院、上海维度化工科技有限公司、巴斯夫化学建材(中国)有限公司、河北晨阳工贸集团有限公司、上海市闵行区腐蚀科学技术学会、苏州工业园区装和技研建材科技有限公司、苏州宇江建材有限公司、上海正欧实业有限公司、上海福轩环保科技有限公司。

本标准主要起草人:杨勇、胡晓珍、徐宴华、李坚、田坤、夏彦、袁骏、陈辉、黄挺、龚旻罡、张之涵、季龚、王强强、张键、陈文广、蔡伟、张喜强、冯志文、吴泽明、林景秋、王明玉、陈凯、李娅、薛隽、陈遵厚、谢亦富、朱庆坚、吕晓奇、王连盛、于东礼、彭秋柏、沈志聪、周洋、肖良嘉、谢世峰、陈凯、孙惠芬、张福基。

本标准所代替标准的历次版本发布情况为:

- GB/T 22374—2008。

地坪涂装材料

1 范围

本标准规定了地坪涂装材料的术语和定义、分类和标记、要求、试验方法、检验规则、标志、包装、运输和贮存。

本标准适用于涂装在水泥砂浆、混凝土等基面上,对地面起装饰、保护作用以及具有特殊功能(防静电性、防滑性等)要求的合成树脂基和聚合物水泥复合地坪涂装材料。

2 规范性引用文件

下列文件对于本文件的应用是必不可少的。凡是注日期的引用文件,仅注日期的版本适用于本文件。凡是不注日期的引用文件,其最新版本(包括所有的修改单)适用于本文件。

- GB/T 250 纺织品 色牢度试验 评定变色用灰色样卡
- GB/T 1633—2000 热塑性塑料维卡软化温度(VST)的测定
- GB/T 1728—1979 漆膜、腻子膜干燥时间测定法
- GB/T 1731 漆膜柔韧性测定法
- GB/T 1766 色漆和清漆 涂层老化的评级方法
- GB/T 1768 色漆和清漆 耐磨性的测定 旋转橡胶砂轮法
- GB/T 1865—2009 色漆和清漆 人工气候老化和人工辐射暴露 滤过的氙弧辐射
- GB/T 2411—2008 塑料和硬橡胶 使用硬度计测定压痕硬度(邵氏硬度)
- GB/T 2567—2008 树脂浇铸体性能试验方法
- GB/T 4100—2015 陶瓷砖
- GB/T 6682 分析实验室用水规格和试验方法
- GB/T 6739 色漆和清漆 铅笔法测定漆膜硬度
- GB/T 8170 数值修约规则与极限数值的表示和判定
- GB 8624 建筑材料及制品燃烧性能分级
- GB/T 9271 色漆和清漆 标准试板
- GB/T 9274—1988 色漆和清漆 耐液体介质的测定
- GB 9743 轿车轮胎
- GB/T 9754 色漆和清漆 不含金属颜料的色漆漆膜的 20°、60°和 85°镜面光泽的测定
- GB/T 9779—2015 复层建筑涂料
- GB/T 9780—2013 建筑涂料涂层耐沾污性试验方法
- GB/T 11186.2—1989 漆膜颜色的测量方法 第二部分:颜色测量
- GB 11614 平板玻璃
- GB/T 13491 涂料产品包装通则
- GB/T 17671 水泥胶砂强度检验方法(ISO法)
- GB/T 18446 色漆和清漆用漆基 异氰酸酯树脂中二异氰酸酯单体的测定
- GB 18581—2009 室内装饰装修材料 溶剂型木器涂料中有害物质限量
- GB 18582—2008 室内装饰装修材料 内墙涂料中有害物质限量

- GB 18583—2008 室内装饰装修材料 胶粘剂中有害物质限量
GB/T 23985—2009 色漆和清漆 挥发性有机化合物(VOC)含量的测定 差值法
GB/T 23993 水性涂料中甲醛含量的测定 乙酰丙酮分光光度法
GB 24408—2009 建筑用外墙涂料中有害物质限量
GB 24613 玩具用涂料中有害物质限量
JC/T 412.1—2006 纤维水泥平板 第1部分:无石棉纤维水泥平板
JC/T 547 陶瓷砖胶粘剂
JC/T 985—2017 地面用水泥基自流平砂浆
JC/T 2327—2015 水性聚氨酯地坪
JG/T 25 建筑涂料涂层耐温变性试验方法
JG/T 481—2015 低挥发性有机化合物(VOC)水性内墙涂覆材料
SJ/T 11294 防静电地坪涂料通用规范
YB/T 4086—2017 钢棉纤维

3 术语和定义

GB 18582—2008、JG/T 481—2015 界定的以及下列术语和定义适用于本文件。

3.1

挥发性有机化合物(VOC) volatile organic compound

在 101.3 kPa 标准大气压下,任何初沸点低于或等于 250 °C 的有机化合物。

[GB 18582—2008,定义 3.1]

3.2

总挥发性有机化合物(TVOC) total volatile organic compound

用非极性色谱柱(极性指数小于 10)对采集样品进行分析,保留时间在正己烷和正十六烷之间的挥发性有机化合物总和。

[JG/T 481—2015,定义 3.2]

3.3

水性地坪涂装材料 waterborne floor coating

以水为主要分散介质的合成树脂基地面涂装类材料。

3.4

溶剂型地坪涂装材料 solvent-borne floor coating

以具有挥发性的且固化后不能成为涂层组份的有机物为分散介质的地面涂装类材料。

3.5

无溶剂型地坪涂装材料 solvent-free floor coating

以有机物为分散介质且固化后作为成膜物质存在的地面涂装类材料。

3.6

聚合物水泥复合地坪涂装材料 polymer cement floor coating

由水性聚合物和水泥基胶凝材料为主要原料,加入填料、骨料及其他助剂配制而成的地面涂装类材料。

3.7

有机交联反应型聚合物水泥复合地坪涂装材料 organic crosslinking reaction polymer cement floor coating

由多组分反应型聚合物(聚氨酯)和水泥基胶凝材料为主要原料,加入填料、骨料及其他助剂配制而

成的地面涂装类材料。

3.8

非有机交联反应型聚合物水泥复合地坪涂装材料 non-organic crosslinking reaction polymer cement floor coating

由单组份聚合物(胶粉或乳液)和水泥基胶凝材料为主要原料,加入填料、骨料及其他助剂配制而成的地面涂装类材料。

3.9

地坪涂装材料涂层体系 floor coating system

由底涂、中涂(可选)和面涂组成的具有功能性和装饰效果的多层地坪体系。

3.10

轻载地坪 light load floor

用于人行交通及非机动车,偶尔有橡胶轮胎的机动车通行的地面涂装类材料。

3.11

重载地坪 heavy load floor

用于叉车及有硬塑轮胎的叉车通行,偶尔有冲击荷载的地面涂装类材料。

4 分类和标记

4.1 分类

地坪涂装材料按下列 4 种方式分类:

- a) 地坪涂装材料按其分散介质分为水性地坪涂装材料(S)、无溶剂型地坪涂装材料(W)、溶剂型地坪涂装材料(R);聚合物水泥复合型地坪涂装材料(J)。根据成膜机理,将聚合物水泥复合型地坪涂装材料又分为:有机交联反应型聚合物水泥复合地坪涂装材料(JJ)和非有机交联反应型聚合物水泥复合地坪涂装材料(FJ)。
- b) 地坪涂装材料按涂层结构分为:底涂(D)、中涂(Z)、面涂(M)。
- c) 地坪涂装材料按使用场所分为:室内(SN)和室外(SW)。
- d) 地坪涂装材料按交通承载量分为:轻载(QZ)、重载(ZZ)。

4.2 标记

按产品名称、标准号、分散介质、涂层结构、使用场所、交通承载量的顺序标记。

示例:

溶剂型室外轻载地坪涂装材料面涂标记为:地坪涂装材料 GB/T 22374—20×× R M SW QZ

5 要求

5.1 有害物质限量要求

地坪涂装材料有害物质限量应符合表 1 的要求。

表 1 地坪涂装材料有害物质含量的要求

序号	项目	指标			
		S 型	R 型	W 型	J 型
1	挥发性有机化合物含量(VOC)/(g/L) ≤	120	500	60	50
2	游离甲醛/(mg/kg) ≤	100	500	100	100
3	苯/(g/kg) ≤	—	1	0.1	—
4	甲苯、乙苯、二甲苯的总和/(g/kg) ≤	—	200	10	—
5	苯、甲苯、乙苯、二甲苯的总和/(g/kg) ≤	5	—	—	5
6	游离二异氰酸酯(TDI、HDI) ^a (限聚氨酯类)/(g/kg) ≤	2			—
7	乙二醇醚及醚酯总和/(mg/kg) ≤	300			
8	邻苯二甲酸酯含量/% ≤	邻苯二甲酸二异辛酯(DEHP)、邻苯二甲酸二丁酯(DBP)和邻苯二甲酸丁苄酯(BBP)总和	—	0.1	—
		邻苯二甲酸二异壬酯(DINP)、邻苯二甲酸二异癸酯(DIDP)和邻苯二甲酸二辛酯(DNOP)总和	—	0.1	—
9	游离 4,4'-二氨基二苯甲烷(MDA) ^b (限环氧类)/(g/kg) ≤	10			—
10	可溶性重金属 ^c /(mg/kg) ≤	铅(Pb)	30		
		镉(Cd)	30		
		铬(Cr)	30		
		汞(Hg)	10		
11	总挥发性有机化合物(TVOC)释放量 ^b /(mg/m ³) ≤	10	商定	20	10
12	甲醛释放量 ^b /(mg/m ³) ≤	0.1			

^a 单组分水性地坪涂装材料不测。
^b 仅适用于室内地坪涂装材料。
^c 仅适用于有色地坪涂装材料。

5.2 物理性能要求

5.2.1 地坪涂装材料底涂

地坪涂装材料底涂应符合表 2 的要求。

表 2 地坪涂装材料底涂的要求

序号	项目		指标		
			S 型	R 型	W 型
1	容器中状态		搅拌混合后均匀,无硬块		
2	干燥时间/h	表干 ≤	8	4	6
		实干 ≤	48	24	
3	耐碱性(饱和 Ca(OH) ₂ , 48 h)		漆膜完整,不起泡,不剥落,允许轻微变色		
4	拉伸粘结强度/MPa ≥		2.0		

5.2.2 地坪涂装材料中涂

地坪涂装材料中涂应符合表 3 的要求。

表 3 地坪涂装材料中涂的要求

序号	项目		指标		
			S 型	R 型	W 型
1	容器中状态		搅拌混合后均匀,无硬块		
2	干燥时间/h	表干 ≤	8	4	6
		实干 ≤	48	24	
3	耐碱性(饱和 Ca(OH) ₂ , 48 h)		漆膜完整,不起泡,不剥落,允许轻微变色		
4	抗压强度/MPa ≥		—		45

5.2.3 地坪涂装材料面涂及涂层体系

5.2.3.1 基本性能

水性、溶剂型、无溶剂型地坪涂装材料面涂的基本性能应符合表 4 的要求,涂层体系的基本性能应符合表 4 中第 8 项~第 13 项的要求。聚合物水泥复合地坪涂装材料面涂的基本性能应符合表 5 的要求。

表 4 水性、溶剂型、无溶剂型地坪涂装材料面涂及涂层体系的基本性能要求

序号	项目		指标		
			S 型	R 型	W 型
1	容器中状态		搅拌后呈均匀状态,无硬块		
2	涂膜外观		表面平整、无明显可见的缩孔、浮色、发花、起皱、针孔、开裂等现象		
3	干燥时间/h	表干 ≤	8		
		实干 ≤	48		
4	初始流动度 ^a /mm ≥		140		

表 4 (续)

序号	项目		指标		
			S 型	R 型	W 型
5	硬度	铅笔硬度(擦伤)	商定		—
		邵氏硬度(D 型)	—		商定
6	耐磨性(750 g/500 r)/g ≤		0.050	0.030	
7	抗压强度/MPa ≥		—		45
8	拉伸粘结强度/MPa	标准条件 ≥	2.0		
		浸水后 ≥	2.0		
9	耐冲击性	轻载(500 g 钢球)	涂膜无裂纹、无剥落		
		重载(1 000 g 钢球)			
10	防滑性(干摩擦系数) ≥		0.50		
11	耐水性(168 h)		不起泡,不剥落,允许轻微变色,2 h 后恢复		
12	耐化学性	耐碱性(20%NaOH,72 h)	不起泡,不剥落,允许轻微变色		
		耐酸性(10%H ₂ SO ₄ ,48 h)	不起泡,不剥落,允许轻微变色		
		耐油性(120#溶剂油,72 h)	不起泡,不剥落,允许轻微变色		
13	耐人工气候老化性 ^b		时间商定(不低于 400 h), 不起泡、不剥落、无裂纹,粉化≤1 级,变色≤2 级		

^a 仅适用于自流平地坪涂装材料。
^b 仅适用于室外用地坪涂装材料。

时代壳微水泥
ALL NATURAL STUCCO

表 5 聚合物水泥复合地坪涂装材料面涂的基本性能要求

序号	项目		指标	
			JJ 型	FJ 型
1	容器中状态		液体组分搅拌后呈均匀状态;粉体组分应无结块	
2	涂膜外观		表面无裂纹,颜色均匀	
3	可操作时间/min		商定	—
4	尺寸变化率/%		—	-0.15~+0.15
5	初始流动度 ^a /mm ≥		130	
6	维卡软化点 ^b /℃ ≥		140	—
7	抗压强度/MPa ≥	24 h	20.0	6.0
		7 d	40.0	—
		28 d	—	30.0
8	抗折强度/MPa ≥	24 h	5.0	2.0
		7 d	10.0	—
		28 d	—	7.0

表 5 (续)

序号	项目		指标	
			JJ 型	FJ 型
9	耐磨性(500 g/100 r)/g	≤	0.15	0.50
10	防滑性(干摩擦系数)	≥	0.6	0.6
11	拉伸粘结强度/MPa	≥	2.0	1.0
12	耐冲击性(1 000 g 钢球)	表面无裂纹、无剥落		
13	耐水性(168 h)		无起泡,无剥落,无裂纹, 无变色	无起泡,无剥落,无裂纹, 无变色
14	耐化学性	耐碱性 (20% NaOH, 72 h)	无起泡,无剥落,无裂纹, 允许轻微变色	无起泡,无剥落,无裂纹, 允许轻微变色
		耐酸性(10% H ₂ SO ₄ , 48 h)	无起泡,无剥落,无裂纹, 允许轻微变色	—
		耐油性(120# 溶剂油, 72 h)	无起泡,无剥落,无裂纹, 允许轻微变色	无起泡,无剥落,无裂纹, 允许轻微变色
15	耐盐水性(3% NaCl, 168 h)		无起泡,无剥落,无裂纹, 允许轻微变色	无起泡,无剥落,无裂纹, 允许轻微变色
^a 仅适用于自流平聚合物水泥复合地坪涂装材料。 ^b 仅适用于温度高的场所。				

5.2.3.2 特殊性能

时代壳微水泥

ALL NATURAL STUCCO

特殊场合使用的地坪涂装材料面涂或涂层体系的性能除应符合表 4、表 5 的要求外,还应符合表 6 的要求。

表 6 地坪涂装材料面涂或涂层体系特殊性能要求

序号	项目		指标
1	高防滑性 ^{a,b}	湿摩擦系数 ≥	0.70
2	防静电性 ^{a,c}	表面电阻(导静电型)/Ω	≥5×10 ⁴ ~<1×10 ⁶
		体积电阻(导静电型)/Ω	
		表面电阻(静电耗散型)/Ω	≥1×10 ⁶ ~<1×10 ⁹
		体积电阻(静电耗散型)/Ω	
3	燃烧性能 ^{a,d}		商定
4	耐特殊化学介质性 ^{a,e}		商定
5	弹性 ^f	拉伸强度/MPa ≥	商定
		断裂伸长率/% ≥	商定
		柔韧性/mm	商定

表 6 (续)

序号	项目	指标
6	涂层耐温变性 ^{a、g}	漆膜表面无起泡、剥落、变色等现象
7	抗划伤性 ^h	≤ 商定
8	抗热胎压痕性 ^{a、i}	$\Delta E^* \leq 3.0$ (单色); 变色 ≤ 1 级(彩色)

^a 可根据有关方商定测试配套底涂后或与底涂和中涂后的性能。
^b 适用于对防滑性有特殊要求的场所。
^c 适用于需防静电的场所。
^d 适用于对燃烧性能有要求的场所。
^e 适用于需接触高浓度酸、碱、盐等化学腐蚀性药品的场所。
^f 适用于弹性地坪涂装材料。
^g 适用于冷库或蒸汽消毒,有温度变化差异的使用场所。
^h 适用于表面光滑地坪涂装材料。
ⁱ 适用于车库、停车场等场所。

6 试验方法

6.1 试验环境

标准试验条件为温度(23±2)℃,相对湿度(50±5)%。试样应在此条件下放置至少 24 h 后进行试验。

6.2 有害物质限量试验方法

6.2.1 一般规定

按产品规定的配比混合后进行试验。如稀释剂的使用量为某一范围时,应按照最大稀释量稀释后进行试验。

6.2.2 有害物质释放量试板制备

6.2.2.1 试验基材

平板玻璃应符合 GB 11614 的规定。

6.2.2.2 试板制备

有害物质释放量试板应符合表 7 的规定。

表 7 有害物质释放量试板制备

项目	试板类型	试件数量块	尺寸 mm	一次涂刷量 g		
				S 型、R 型	W 型	J 型
总挥发性有机化合(TVOC)释放量、甲醛释放量	平板玻璃	2	200×300	12.0±0.2	75±2	120±2

6.2.3 挥发性有机化合物含量(VOC)

水性地坪涂装修材料的挥发性有机化合物含量(VOC)按 GB 18582—2008 中附录 A 规定进行试验。

溶剂型及无溶剂型地坪涂装修材料的挥发性有机化合物含量(VOC)按 GB/T 23985 规定进行试验,并按 GB/T 23985—2009 中 8.3 式(2)计算。将试样搅拌均匀后,称取 (1.0 ± 0.1) g 试样置于盘中,溶剂型地坪涂装修材料立即放入 $(105 \pm 2)^\circ\text{C}$ 高温试验箱中 1 h;无溶剂型地坪涂装修材料在 $(23 \pm 2)^\circ\text{C}$ 、相对湿度 $(50 \pm 5)\%$ 条件下放置 24 h 后放入 $(105 \pm 2)^\circ\text{C}$ 高温试验箱中 1h。

聚合物水泥复合地坪涂装修材料按 GB/T 23985 规定进行试验,并按 GB/T 23985—2009 中 8.4 式(3)计算。

6.2.4 游离甲醛

水性地坪涂装修材料的游离甲醛按 GB/T 23993 规定进行试验,溶剂型、无溶剂型及聚合物水泥复合地坪涂装修材料的游离甲醛按 GB 18583—2008 中附录 A 中溶剂型胶粘剂的规定进行试验。

6.2.5 苯及甲苯、乙苯、二甲苯的总和

水性地坪涂装修材料的苯及甲苯、乙苯、二甲苯总和按 GB 18582—2008 中附录 A 进行试验。水性地坪涂装修材料不稀释。

溶剂型、无溶剂型和聚合物水泥复合地坪涂装修材料的苯及甲苯、乙苯、二甲苯的总和按 GB 18581—2009 中附录 B 规定进行试验。若产品规定了稀释比例或产品由双组分或多组分组成时,应分别测定稀释剂和各组分中的含量,再按产品规定的配比计算混合后地坪涂装修材料中的总量。如稀释剂的使用量为某一范围时,应按照推荐的最大稀释量进行计算。固体组分不测含量,仅参与计算。

6.2.6 游离二异氰酸酯(TDI, HDI)

按 GB/T 18446 规定进行试验。若规定了稀释比例或由双组分或多组分组成时,应先测定固化剂(含有二异氰酸酯化合物)中的含量,再按产品规定的配比计算混合后地坪涂装修材料中的含量。如稀释剂的使用量为某一范围时,应按照推荐的最小稀释量进行计算。固体组分不测含量,仅参与计算。

6.2.7 乙二醇醚及醚酯总和

乙二醇醚及醚酯总和为:乙二醇甲醚、乙二醇甲醚醋酸酯、乙二醇乙醚、乙二醇乙醚醋酸酯和二乙二醇丁醚醋酸酯、乙二醇丁醚、乙二醇丁醚醋酸酯的含量总和。

水性地坪涂装修材料的乙二醇醚及醚酯总和按 GB 24408—2009 中附录 A 的方法进行试验。水性地坪涂装修材料不稀释。

溶剂型、无溶剂型和聚合物水泥复合地坪涂装修材料的乙二醇醚及醚酯总和按 GB 24408—2009 中附录 D 的方法进行试验。若产品规定了稀释比例或产品由双组分或多组分组成时,应分别测定稀释剂和各组分中的含量,再按产品规定的配比计算混合后地坪涂装修材料中的总量。如稀释剂的使用量为某一范围时,应按照推荐的最大稀释量进行计算。固体组分不测含量,仅参与计算。

6.2.8 邻苯二甲酸酯含量

按 GB 24613 规定进行。

6.2.9 游离 4,4'-二氨基二苯甲烷(MDA)

按附录 A 规定进行试验,以固化剂中的含量报出。

6.2.10 可溶性重金属

按 GB 18582—2008 中附录 D 规定进行。

6.2.11 总挥发性有机化合物(TVOC)释放量、甲醛释放量

按 JG/T 481—2015 中 7.3 规定进行。

6.3 物理性能试验方法

6.3.1 试验样板制备

6.3.1.1 试验基材

6.3.1.1.1 无石棉纤维水泥平板应符合 JC/T 412.1—2006 中厚度为 4 mm~6 mm 的 NAF H V 级板的规定。

6.3.1.1.2 马口铁板、钢板、铝板或玻璃板的材质要求及处理应符合 GB/T 9271 的规定。

6.3.1.1.3 混凝土板应符合 JC/T 547 的规定。

6.3.1.2 试样制备

6.3.1.2.1 地坪涂装材料制板的要求

将地坪涂装材料各组份按产品说明书提供的比例混合,若给出一个值域范围,则取中间值。

将试样混合并搅拌均匀,以产品说明书提供的施工方法将试样涂布于符合 6.3.1.1 规定的试验基材表面,如没有特别规定则采用空气喷涂法或刷涂法制板。

需进行多道涂装或涂层体系制备时按产品说明书进行。如没有特别规定按表 8、表 9 的要求进行制备和养护,涂装间隔为 24h。制备好的试板和试件的表面应平整、无裂纹。

表 8 试板要求

项目	试板类型	尺寸 mm	试板 数量 块	干膜厚度				养护期
				R 型 μm	S 型,W 型 (非自流平)	S 型,W 型 (自流平)	J 型 mm	
涂膜外观、 干燥时间	无石棉纤维 水泥平板	150×70× (4~6)	2	23±3	(23±3)μm		—	—
涂膜外观	混凝土板	400×110× 40	1	—	—		4.0±0.5	24 h
铅笔硬度	玻璃板	200×100	1	23±3	(23±3)μm(S 型)		—	—
邵氏硬度	无石棉纤维 水泥平板	150×70× (4~6)	3	—	>4 mm(W 型)		—	168 h
耐磨性 ^a	铝板或 玻璃板	100×100	3	40±5	(40±5)μm	(1.0±0.2)mm	4.0±0.5	168 h(S 型、W 型、 R 型、JJ 型)
								28 d(FJ 型)
耐冲击性	混凝土板	400×110× 40	1	40±5	(40±5)μm	(1.0±0.2)mm	4.0±0.5	168 h(S 型、W 型、 R 型、JJ 型)
								28 d(FJ 型)

表 8 (续)

项目	试板类型	尺寸 mm	试板 数量 块	干膜厚度				养护期	
				R 型 μm	S 型,W 型 (非自流平)	S 型,W 型 (自流平)	J 型 mm		
防滑性、 高防滑性	无石棉纤维 水泥平板	400×400× (4~6)	3	40±5	(40±5) μm	(1.0±0.2)mm	4.0±0.5	168 h(S 型、W 型、 R 型、J 型)	
								28 d(FJ 型)	
耐水性、耐碱 性、耐化学性、 耐人工气候老 化性、耐特殊 化学介质性、 涂层耐温变 性、抗热胎压 痕性	无石棉纤维 水泥平板	150×70× (4~6)	各 3	40±5	(40±5) μm	(1.0±0.2)mm	4.0±0.5	168 h(S 型、W 型、 R 型、J 型)	
								28 d(FJ 型)	
防静电 电性	表面 电阻	绝缘基材	不小于 110×120	3	按产品说明书进行			—	168 h
	体积 电阻	金属基材	不小于 110×120	3	按产品说明书进行			—	168 h
柔韧性	马口铁板	120×50× (0.2~0.3)	3	23±3	按产品说明书进行			—	168 h
抗划伤性	无石棉纤维 水泥平板	430×150× (4~6)	3	40±5	(40±5) μm	(1.0±0.2)mm	—	168 h	

^a 除另有商定外,试样制备时,不添加任何骨料。

表 9 聚合物水泥复合型地坪涂装材料试件制备

项目	试件尺寸 mm	试件数量 块	脱模时间 h	养护期 ^a
维卡软化点	10×10×(3.5~4.5)	2	24	168 h
抗压强度、 抗折强度	160×40×40	各 3	24	24 h
				7 d
				28 d

^a 含脱模期。

6.3.1.2.2 W 型抗压强度试件制备

采用聚四氟乙烯或其他耐有机溶剂材料制成的成型模具(见图 1),将地坪涂装材料根据产品说明书提供的配比调配好倒入成型模具中,每组试样成型至少五个试件,在标准试验条件下放置 2 d 后

脱模。

单位为毫米

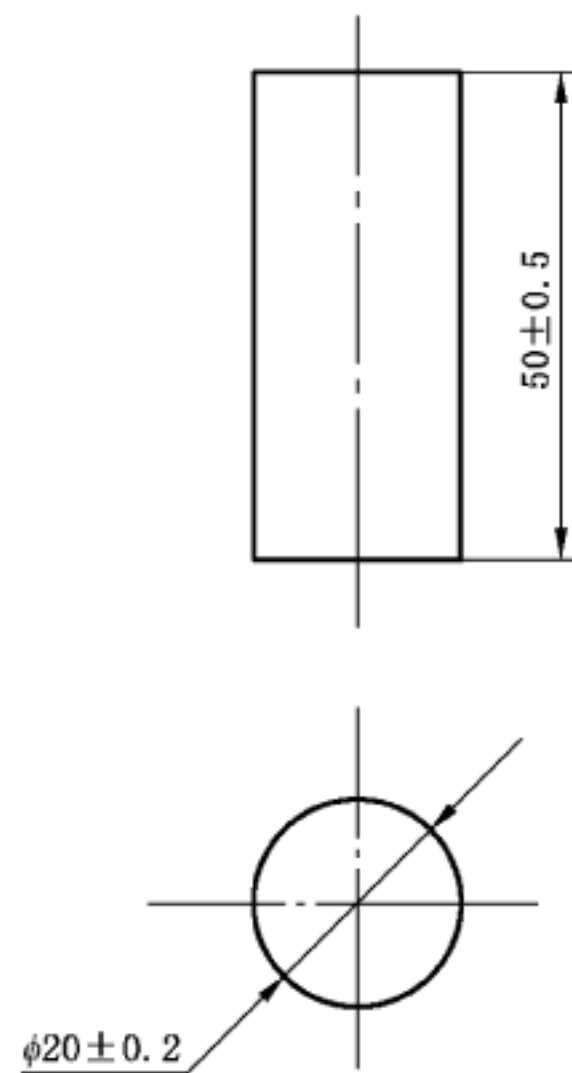


图 1 抗压强度试件成型模具

6.3.1.2.3 拉伸粘结强度试件制备

6.3.1.2.3.1 聚合物水泥复合地坪涂装材料试件制备

用符合 6.3.1.1.3 规定的混凝土板,采用聚四氟乙烯或其他耐有机溶剂材料制成的成型模框(见图 2),模框尺寸为 400 mm×110 mm,内部孔径尺寸为 40 mm×40 mm,厚度为 2 mm 或 5 mm。把成型框放在混凝土板上,将地坪涂装材料根据产品说明书提供的配比调配好倒入成型模框中,每组试样至少成型十个试件,在标准试验条件下放置 2 d 后脱模。

单位为毫米

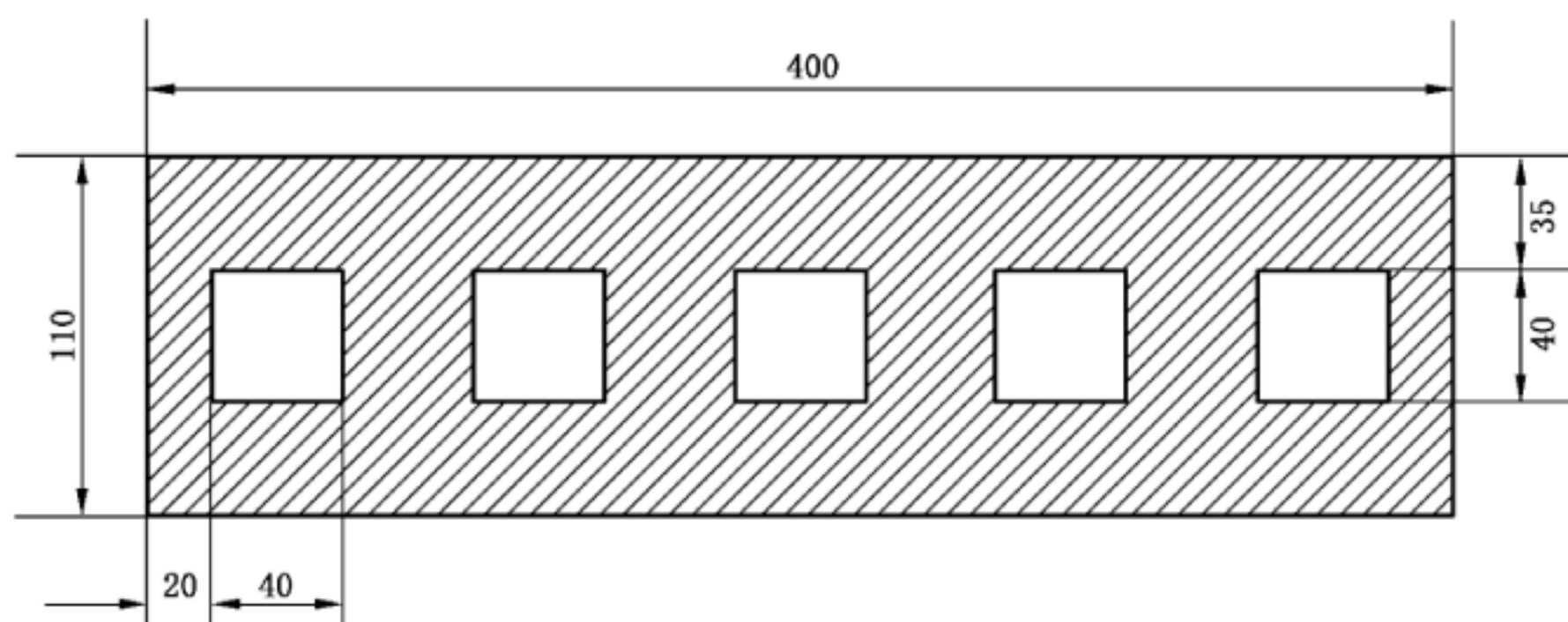


图 2 拉伸粘结强度试件成型模框

6.3.1.2.3.2 水性、溶剂型、无溶剂型地坪涂装材料试件制备

单道涂层:用符合 6.3.1.1.3 规定的混凝土板,把成型框(见图 2,厚度为 2 mm)放在混凝土板上,将地坪涂装材料根据产品说明书提供的配比调配好,水性、溶剂型用刷涂的方式刷满整个型框底部,干膜

厚度为 $(40\pm 5)\mu\text{m}$ 。无溶剂型倒入成型模框中,每组试样成型至少十个试件,在标准试验条件下放置 2 d 后脱模。

涂层体系:用符合 6.3.1.1.3 规定的混凝土板,把成型框(见图 2,厚度为 2 mm)放在混凝土板上,将地坪涂装材料根据提供的配比调配好,按提供的涂布量涂刷在成型模框内,每道间隔 24 h,每组试样成型至少十个试件,在标准试验条件下放置 2 d 后脱模。

6.3.1.2.4 拉伸强度、断裂伸长率试样制备

将试样在容器中充分搅拌混合均匀,倒入涂膜模具中,用不锈钢刮板把表面刮平,48 h 后脱模,将涂膜反面朝上,并在标准条件下再养护 5 d 后进行试验。涂膜表面应光滑平整、无明显气泡,裂纹等缺陷。干膜厚度为 $(1.0\pm 0.2)\text{mm}$ 。

6.3.2 容器中状态

S 型、R 型、W 型:打开包装容器,用搅棒搅拌后无硬块,且颜色均匀,无明显分色,则评为“搅拌后呈均匀状态,无硬块”。各组分应分别进行检验。

J 型:将液体组分经搅拌后应无硬块,且颜色均匀,则评为“呈均匀状态”;将粉体组分取 200 g 平铺在平板玻璃上,观察有无结块现象。

6.3.3 干燥时间

按 GB/T 1728—1979 规定,其中表干按乙法,实干按甲法规定进行。

6.3.4 涂膜外观

S 型、R 型、W 型:在试板上涂刷试样,放置 2 d 后,在散射日光下目视检查涂膜表面状态,观察涂膜是否平整、有无明显可见的缩孔、浮色、发花、起皱、针孔、开裂等现象。

J 型:在试板上刮涂试样后,放置 24 h 后,在散射日光下目视检查涂膜表面状态,观察有无裂纹,颜色是否均匀。

6.3.5 初始流动度

按 JC/T 985—2017 中 7.3 规定进行。

6.3.6 硬度

6.3.6.1 铅笔硬度

按 GB/T 6739 规定进行。

6.3.6.2 邵氏硬度

按 GB/T 2411—2008 规定进行,采用 D 型邵氏硬度计。 $(15\pm 1)\text{s}$ 后读取指示装置的数值。

6.3.7 耐磨性

按 GB/T 1768 规定进行。水性、溶剂型、无溶剂型采用橡胶砂轮的型号为 CS-17。聚合物水泥复合型采用粘有 P60 砂纸的砂轮。

6.3.8 W 型抗压强度

将脱模后的试件继续在 6.1 条件下养护 5 d 后,试验和计算结果按 GB/T 2567—2008 中 5.2 规定进行,当没有出现破坏时,取压缩应变 20%时的压缩载荷进行计算。

6.3.9 拉伸粘结强度

6.3.9.1 标准状态拉伸粘结强度

将脱模后的试件放置在 6.1 条件下养护 4 d(非交联反应型聚合物水泥复合型试件养护 25 d)后,用适宜的高强度胶粘剂将拉拔接头粘在试件上,在 6.1 条件下继续放置 1 d,以 5 mm/min 的拉伸速度,测定拉伸粘结强度。

试件的拉伸粘结强度按式(1)计算,精确到 0.1 MPa。

$$P = \frac{F}{A} \dots\dots\dots(1)$$

式中:

P —— 拉伸粘结强度,单位为兆帕(MPa);

F —— 拉力,单位为牛顿(N);

A —— 粘结面积,单位为平方毫米(mm²)。

将所得结果去掉一个最大值和一个最小值,取剩余八个数据的算术平均值。各测试数据与平均值的最大相对偏差不应大于 20%,否则本次实验数据无效。

6.3.9.2 浸水后拉伸粘结强度

脱模后的试件放置在 6.1 条件下养护 5 d 后,将试件完全浸没在(23±2)℃水中,6 d 后取出试件并擦干,用适宜的高强度胶粘剂将拉拔接头粘在试件上,在 6.1 条件下放置 24 h,然后把试件放入(23±2)℃水中 24 h,取出试件,立即以 5 mm/min 的拉伸速度,测定拉伸粘结强度,按式(1)计算。

6.3.10 耐冲击性

将试件紧贴于厚度为 20 mm 的符合 GB/T 17671 中规定的标准砂上面,涂膜面向上,然后把规定质量的钢质球形砧码固定在 100 cm 高度处自由落下,在试件上选择各相距不少于 50 mm,且距试件边缘不小于 50 mm 的三个位置进行试验,用肉眼观察试件表面涂层有无裂纹、剥落。

6.3.11 防滑性、高防滑性

按 GB/T 4100—2015 中附录 M 规定进行。

6.3.12 耐水性

按 GB/T 9274—1988 中丙法(点滴法)进行。试液为符合 GB/T 6682 中规定的三级水。观察试板有无出现起泡、剥落、变色等涂膜病态现象,若三块试板中有两块未出现,则判为合格,否则判为不合格。

6.3.13 耐化学性

6.3.13.1 耐碱性

按 6.3.12 规定进行,底涂、中涂耐碱性试液为饱和 Ca(OH)₂ 溶液,面涂耐碱性试液为 20%NaOH。

6.3.13.2 耐酸性

按 6.3.12 规定进行,试液为 10% H_2SO_4 溶液。

6.3.13.3 耐油性

按 6.3.12 规定进行,试液为 120# 溶剂油。

6.3.14 耐人工气候老化性

按 GB/T 1865—2009 中方法 1 中循环 A 规定进行。结果的评定按 GB/T 1766 规定进行。

6.3.15 可操作时间

按 JC/T 2327—2015 中 6.5.2.3 规定进行。

6.3.16 尺寸变化率

按 JC/T 985—2017 中 7.5 规定进行。

6.3.17 维卡软化点

按 GB/T 1633—2000 中 B120 法进行,采用 50 N 的力,加热速率为 120 $^{\circ}\text{C}/\text{h}$ 。

6.3.18 J 型抗压强度、抗折强度

按 GB/T 17671 规定进行。

6.3.19 耐盐水性

按 6.3.12 规定进行。试液为 3% NaCl 。LL NATURAL STUCCO

6.3.20 防静电性

按 SJ/T 11294 规定进行。

6.3.21 燃烧性能

按 GB 8624 规定进行。

6.3.22 耐特殊化学介质性

按 6.3.12 规定进行,化学介质和时间由供需双方商定。

6.3.23 弹性

6.3.23.1 拉伸强度、断裂伸长率

按 GB/T 9779—2015 中 6.20 规定进行。

6.3.23.2 柔韧性

按 GB/T 1731 规定进行。

6.3.24 涂层耐温变性

按 JG/T 25 规定进行,温度、循环时间和循环次数由供需双方商定。试验结果按 GB/T 1766 进行描述。

6.3.25 抗划伤性

6.3.25.1 试验区域初始光泽的测定

按 GB/T 9754 规定测量三块试板的初始光泽值,每块试板分别取两端、中间三个位置(距离边缘 50 mm)进行测试,取其平均值,记为 L_0 。测量光泽(60°)如果该值高于 70,则之后所有试验改为测量 20° 光泽;如果该值低于 10,则之后所有试验改为测量 85° 光泽;如果该值在 10 和 70 之间,则之后所有试验保持测试 60° 光泽。

6.3.25.2 划伤试验

将长约 120 mm,宽约 70 mm 符合 YB/T 4086—2017 中规定的 0000 钢棉纤维固定在符合 GB/T 9780—2013 中 6.1.1 规定的磨头上进行试验,在 (1500 ± 10) g 的总负荷下,按 (37 ± 2) 次/min 的速率连续往返划擦 100 次。

6.3.25.3 经抗划伤性后光泽的测定

经划伤后的三块试板用光泽仪测试光泽,光泽角度与 6.3.25.1 中使用角度一致,每块试板取两端、中间三个位置进行测试。取其平均值,记为 L_1 。

6.3.25.4 抗划伤性的计算

抗划伤性按式(2)计算:



$$L = | L_0 - L_1 | \dots\dots\dots(2)$$

式中:

- L ——抗划伤性;
- L_0 ——试验区域初始光泽平均值;
- L_1 ——试验区域抗划伤性后光泽平均值。

6.3.26 抗热胎压痕性

按附录 B 规定进行试验。

7 检验规则

7.1 检验分类

7.1.1 出厂检验

地坪涂装材料底涂的出厂检验项目包括表 2 中的容器中状态、干燥时间(表干)。

地坪涂装材料中涂的出厂检验项目包括表 3 中的容器中状态、干燥时间(表干)。

水性、溶剂型、无溶剂型地坪涂装材料面涂的出厂检验项目包括表 4 中的容器中状态、涂膜外观、干燥时间(表干)。

聚合物水泥复合型地坪涂装材料面涂的出厂检验项目包括表 5 中的容器中状态、涂膜外观、抗压强度(24 h)、抗折强度(24 h)。

7.1.2 型式检验

型式检验包括本标准技术要求的基本性能全部项目。

有下列情况之一时,需进行型式检验:

- a) 正常生产条件下,每年至少进行一次;
- b) 新产品投产或产品定型鉴定时;
- c) 产品主要原料、配比或生产工艺有重大改变时;
- d) 停产半年以上恢复生产时;
- e) 出厂检验结果与上次型式检验结果有较大差异时。

7.2 组批

以同一类型原料、同一配方、同一工艺连续生产的 5 t 产品作为一批,不足 5 t 亦可按一批计。

7.3 抽样

在同一检验批中随机抽取 3 kg。抽取样品平均分为两组:一组为试验用样品,一组为备用样品。

7.4 判定规则

7.4.1 检验结果的判定按 GB/T 8170 中的修约值比较法进行。

7.4.2 所检项目的检验结果均达到本标准的要求时,判定该批产品所检项目合格,否则判定该批产品不合格。

时代壳微水泥
ALL NATURAL STUCCO

8 标志、包装、运输和贮存

8.1 标志

产品包装上应有下列标志:

- a) 产品名称、类别、颜色及组分;
- b) 制造商及地址;
- c) 产品标记;
- d) 产品合格证;
- e) 产品配比与产品净质量;
- f) 使用说明;
- g) 安全说明;
- h) 生产日期或批号;
- i) 贮存与运输注意事项,贮存期限;
- j) 化学品分类标签;
- k) 必要时标明危险性标志。

8.2 包装

按 GB/T 13491 中二级包装要求的规定进行。按组分分别包装,不同组分的包装应有明显区别。

产品应用清洁、干燥、密封的容器包装,装量不大于容积的 95%,并附有使用说明书。

8.3 运输

产品运输时应防止雨淋、日光暴晒、冻害和包装损坏。

8.4 贮存

产品在存放时,应保持通风,干燥、防止日光直接照射,冬季时应采取防冻措施。产品应根据产品类型分别规定贮存期限,并在包装标志上明示。



附录 A

(规范性附录)

游离 4,4'-二氨基二苯甲烷(MDA)的测定

A.1 原理

用气相色谱法,以邻苯二甲酸二正丁酯或其他可完全分离的物质为内标物,测定环氧类地坪涂装材料固化剂中的游离 4,4'-二氨基二苯甲烷(MDA)的含量。

A.2 试剂

A.2.1 校准物:4,4'-二氨基二苯甲烷,纯度为 99%以上,或已知纯度。

A.2.2 内标物:试样中不存在的化合物,且该化合物能够与色谱图上其他成分完全分离。纯度为 99%以上,或已知纯度。例如:邻苯二甲酸二正丁酯或其他能够完全分离的物质,分析纯。

A.2.3 稀释溶剂:用于稀释试样的有机溶剂,不含有任何干扰测试的物质。纯度为 99%以上,或已知纯度。例如:甲醇、乙酸乙酯,分析纯。

A.3 仪器设备

A.3.1 气相色谱仪:配有氢火焰离子化检测器及程序升温控制器。

注:也可选择其他类型的检测器。如:质谱检测器。

A.3.2 色谱柱:固定相为 5%苯基 95%聚二甲基硅氧烷或其他可完全分离目标物的毛细管色谱柱。

A.3.3 配样瓶:10 mL 或其他合适容积的玻璃瓶,具有可密封的瓶盖。

A.3.4 天平:分度值 0.1 mg。

A.3.5 进样器:微量注射器,容量至少是进样量的两倍。

A.4 气相色谱测试条件

推荐采用下列色谱测试条件:

色谱柱:柱长 30 m,外径 0.32 mm,膜厚 0.25 μm ;

汽化室温度:250 $^{\circ}\text{C}$;

检测器:温度 280 $^{\circ}\text{C}$,氢气流量:40 mL/min,空气流量:300 mL/min;

柱温:程序升温,180 $^{\circ}\text{C}$ 保持 3 min,然后以 10 $^{\circ}\text{C}/\text{min}$ 升至 250 $^{\circ}\text{C}$ 保持 15 min。

A.5 试验步骤

A.5.1 4,4'-二氨基二苯甲烷的相对校正因子 f

分别称取一定量(精确至 0.1 mg)的 4,4'-二氨基二苯甲烷(A.2.1)于配样瓶(A.3.3)中,加入适量的稀释溶剂(A.2.3),再称取约 0.04g(精确至 0.1 mg)内标物(A.2.2)于同一配样瓶中。迅速密封配样瓶并摇匀。用微量注射器(A.3.5)吸取一定量配样瓶中的混合液注入色谱仪中并记录色谱图。按式(A.1)计

算 4,4'-二氨基二苯甲烷的相对校正因子 f ：

$$f = \frac{A_i \times m_{MDA}}{A_{MDA} \times m_i} \dots\dots\dots (A.1)$$

式中：

f ——4,4'-二氨基二苯甲烷的相对校正因子；

A_i ——内标物的峰面积；

A_{MDA} ——4,4'-二氨基二苯甲烷的峰面积；

m_i ——内标物的质量,单位为克(g)；

m_{MDA} ——4,4'-二氨基二苯甲烷的质量,单位为克(g)。

取三次平行测试结果的平均值,其相对偏差应小于 5%,保留三位有效数字。

A.5.2 样品分析

分别称取 1 g(精确至 0.1 mg)搅拌均匀后的试样(如样品中游离 4,4-二氨基二苯甲烷含量超过仪器线性范围,可减少样品称样量)和 0.04 g(精确至 0.1 mg)内标物(A.2.2)于配样瓶(A.3.3)中,加入适量稀释溶剂(A.2.3),密封配样瓶并摇匀。用微量注射器(A.3.5)吸取与校准时同样量的样品溶液注入色谱仪,分析色谱图。按式(A.2)计算试样中的游离 4,4'-二氨基二苯甲烷的含量：

$$X_{MDA} = f \times \frac{A_s \times m_i}{A_i \times m_s} \times 1\,000 \dots\dots\dots (A.2)$$

式中：

X_{MDA} ——试样中 4,4'-二氨基二苯甲烷的质量分数,单位为克每千克(g/kg)；

f ——4,4'-二氨基二苯甲烷的相对校正因子；

A_s ——试样中 4,4'-二氨基二苯甲烷的峰面积；

A_i ——内标物的峰面积；

m_s ——试样的质量,单位为克(g)；

m_i ——内标物的质量,单位为克(g)。

取两次平行测试结果的平均值作为最终结果。

A.6 精密度

A.6.1 重复性

同一操作者两次测试结果的相对偏差应小于 10%。

A.6.2 再现性

不同实验室间测试结果的相对偏差应小于 20%。

附录 B
(规范性附录)
抗热胎压痕性的测定

B.1 原理

通过抗热胎压痕试验仪施加一定负荷的压力在加热后的轮胎块和试板上,测定轮胎污染试板表面产生的颜色变化。

B.2 仪器和材料

B.2.1 高温试验箱:具有通风,温度能控制在 $(60\pm 2)^{\circ}\text{C}$ 。

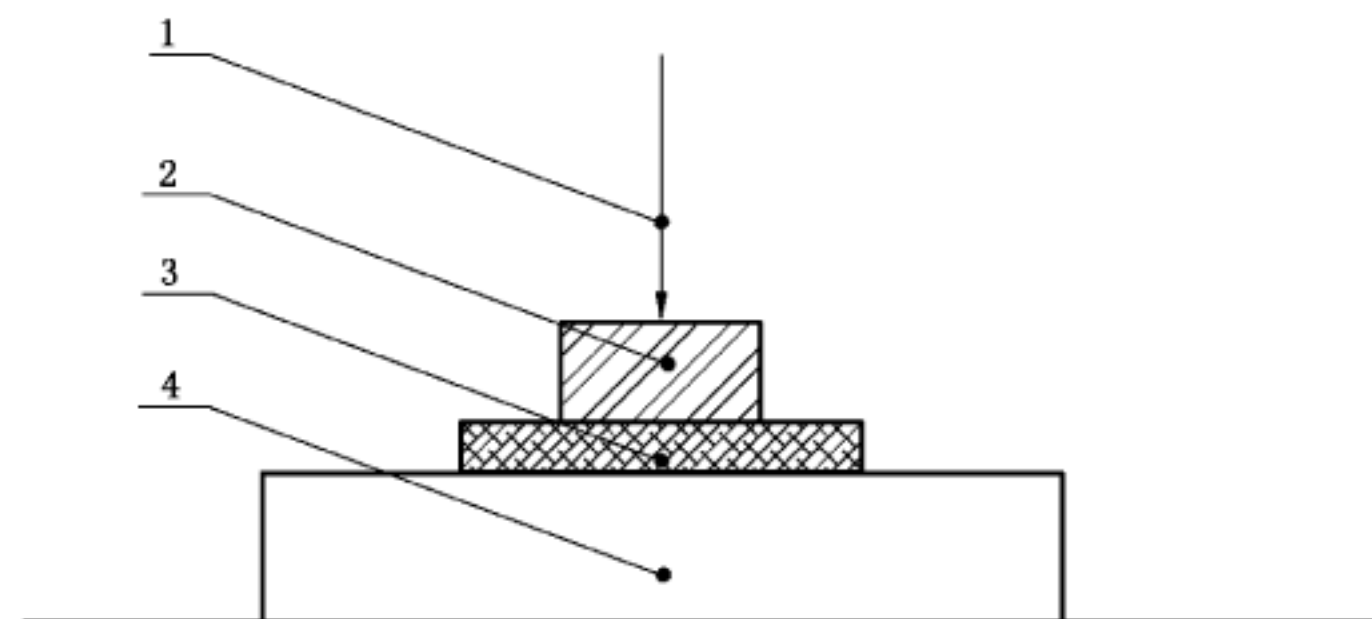
B.2.2 轮胎块:符合 GB 9743 的规定,尺寸为 $40\text{ mm}\times 40\text{ mm}$ 。

B.2.3 色差计:符合 GB/T 11186.2—1989 中第 6 章的规定。

B.2.4 灰色样卡:符合 GB/T 250 的规定。

B.3 试验

将两块待测试板放入已调节到 $(60\pm 2)^{\circ}\text{C}$ 的高温试验箱中,30 min 后放入符合 B.2.2 规定的轮胎块,5 min 后即将轮胎块和试板从高温试验箱中取出。将轮胎块压在试板中间区域,通过调节抗胎印试验仪上的压缩弹簧对试板面施以 60 kg 的压力,压合时间 6 h。解除压力后,调节手柄杆,取出试板,与空白试板进行对照。结果的评定按 GB/T 1766 规定进行。



说明:

- 1——60 kg 压力;
- 2——轮胎块;
- 3——试板;
- 4——底座。

图 B.1 抗热胎压痕示意图



时代壳微水泥
ALL NATURAL STUCCO

中 华 人 民 共 和 国
国 家 标 准
地 坪 涂 装 材 料
GB/T 22374—2018

*

中国标准出版社出版发行
北京市朝阳区和平里西街甲2号(100029)
北京市西城区三里河北街16号(100045)

网址: www.spc.org.cn

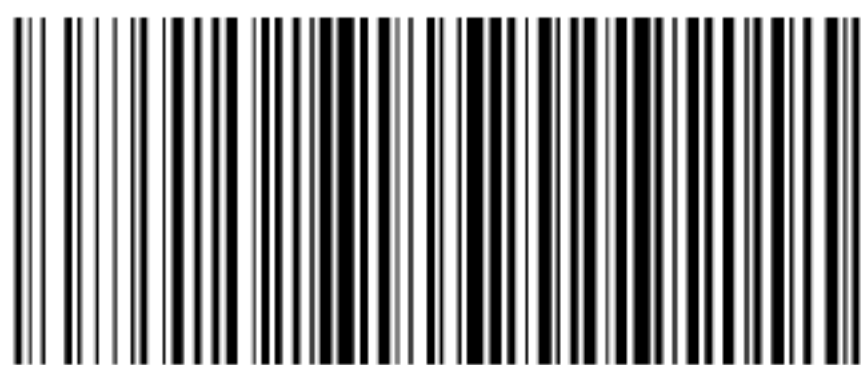
服务热线: 400-168-0010

2018年6月第一版

*

书号: 155066 · 1-60741

版权专有 侵权必究



GB/T 22374—2018