

中华人民共和国建筑工业行业标准

JG/T 157—2009
代替 JG/T 157—2004

建筑外墙用腻子

Putty for exterior wall

时代壳微水泥
ALL NATURAL STUCCO

2009-05-18 发布

标准分享网 www.bzfxw.com 免费下载

2009-12-01 实施

中华人民共和国住房和城乡建设部 发布



前 言

本标准代替 JG/T 157—2004《建筑外墙用腻子》。

本标准是对 JG/T 157—2004《建筑外墙用腻子》的修订,与 JG/T 157—2004 相比主要变化如下:

- 标准适用范围由普通的外墙找平用腻子扩大为用于普通外墙、外墙外保温等涂料底层的外墙腻子。
- 检测用石棉水泥板改为无石棉纤维水泥平板。
- 分类由原来的普通型(P型)、柔性(R型)改为普通型(P)、柔性(R)、弹性(T)三类。
- 腻子柔性测试方法由原来单一的动态抗开裂性改为腻子膜柔韧性和动态抗开裂性两种。
- 初期干燥抗开裂性改为厚涂腻子(单道施工厚度大于 1.5 mm 的产品)和薄涂腻子(单道施工厚度小于等于 1.5 mm 的产品)两类。
- 弹性(T)腻子取消打磨性技术指标。
- 吸水量测试用天平精度由 0.1 g 改为 0.01 g。
- 对动态抗开裂性试验方法进行了改进。
- 低温稳定性方法改为-5℃放置 18 h,标准条件放置 6 h,三次循环。

本标准的附录 A、附录 B 为规范性附录。

本标准由住房和城乡建设部标准定额研究所提出。

本标准由住房和城乡建设部建筑工程标准技术归口单位归口。

本标准负责起草单位:中国建筑科学研究院。

本标准参加起草单位:南京天祥涂料有限公司、瓦克聚合物材料(上海)有限公司、阿克苏诺贝尔特种化学(上海)有限公司(Elotex、易来泰)、北京纳美科技发展有限公司、山西摩天涂料有限公司、北京富亚涂料有限公司、上海市建筑科学研究院、广东鸿昌化工有限公司、上海笨鸟科技有限公司、广州嘉邦建筑工程技术有限公司(EINON 宜能)、上海岩艺墙体材料科技有限公司、纳尔特漆业(北京)有限公司、能高共建(中国)新型环保建材有限公司。

本标准主要起草人:马捷、袁扬、李洪金、张杰、史淑兰、刘英杰、罗晓京、蒋和平、胡晓珍、张朝平、胡志伟、黄荣权、杨生凤、朱利光、袁泽辉。

本标准所代替标准的历次版本发布情况为:

- JG/T 157—2004

建筑外墙用腻子

1 范围

本标准规定了建筑外墙用腻子的要求、试验方法、检验规则及标志、包装和贮存等。

本标准适用于以水泥、聚合物粉末、合成树脂乳液等材料为主要粘结剂,配以填料、助剂等制成的用于普通外墙、外墙外保温等涂料底层的外墙腻子。

2 规范性引用文件

下列文件中的条款通过本标准的引用而成为本标准的条款。凡是注日期的引用文件,其随后所有的修改单(不包括勘误的内容)或修订版均不适用于本标准。然而,鼓励根据本标准达成协议的各方研究是否可使用这些文件的最新版本。凡是不注日期的引用文件,其最新版本适用于本标准。

- GB 175 通用硅酸盐水泥
- GB/T 1728 漆膜、腻子膜干燥时间测定法
- GB/T 1733 漆膜耐水性测定法
- GB/T 1748 腻子膜柔韧性测定法
- GB/T 3186 色漆、清漆和色漆与清漆用原材料 取样
- GB/T 6682 分析实验室用水规格和试验方法
- GB/T 8170 数值修约规则与极限数值的表示和判定
- GB/T 9265 建筑涂料 涂层耐碱性的测定
- GB/T 9268—2008 乳胶漆耐冻融性的测定
- GB/T 9271 色漆和清漆 标准试板
- GB/T 9278 涂料试样状态调节和试验的温湿度
- GB/T 9750 涂料产品包装标志
- GB/T 13491 涂料产品包装通则
- JC/T 412.1—2006 纤维水泥平板 第1部分:无石棉纤维水泥平板
- JG/T 24—2001 合成树脂乳液砂壁状建筑涂料
- JG/T 25—1999 建筑涂料涂层耐冻融循环性能测定法
- JGJ 52 普通混凝土用砂、石质量及检验方法标准

3 术语和定义

下列术语和定义适用于本标准。

3.1

建筑外墙用腻子 putty for exterior wall

涂饰工程前,施涂于建筑物外墙,以找平、抗裂为主要目的的基层表面处理材料。

3.2

动态抗开裂性 dynamic resistance to cracking

表层材料抵抗基层裂缝扩展的能力。

3.3

薄涂腻子 thinly-applied putty

单道施工厚度小于等于 1.5 mm 的外墙腻子。

3.4

厚涂腻子 thickly-applied putty

单道施工厚度大于 1.5 mm 的外墙腻子。

4 分类和标记

4.1 类别

按腻子膜柔韧性或动态抗开裂性指标分为三种类别：

普通型——普通型建筑外墙用腻子，适用于普通建筑外墙涂饰工程（不适宜用于外墙外保温涂饰工程）。

柔性——柔性建筑外墙用腻子，适用于普通外墙、外墙外保温等有抗裂要求的建筑外墙涂饰工程。

弹性——弹性建筑外墙用腻子，适用于抗裂要求较高的建筑外墙涂饰工程。

4.2 标记

外墙用腻子型号由名称代号和特性代号组成。



4.3 标记示例

示例 1: 普通型外墙用腻子 WNZ P

示例 2: 柔性外墙用腻子 WNZ R

示例 3: 弹性外墙用腻子 WNZ T



5 要求

技术指标应符合表 1 的规定。

表 1 技术指标*

项 目		技术指标		
		普通型(P)	柔性(R)	弹性(T)
容器中状态		无结块、均匀		
施工性		刮涂无障碍		
干燥时间(表干)/(h)		≤5		
初期干燥抗裂性 (6 h)	单道施工厚度≤1.5 mm 的产品	1 mm 无裂纹		
	单道施工厚度>1.5 mm 的产品	2 mm 无裂纹		
打磨性		手工可打磨	—	
吸水量(g/10 min)		≤2.0		
耐碱性(48 h)		无异常		

表 1 (续)

项 目		技术指标		
		普通型(P)	柔性(R)	弹性(T)
耐水性(96 h)		无异常		
粘结强度/ MPa	标准状态	≥0.60		
	冻融循环(5次)	≥0.40		
腻子膜柔韧性 ^b		直径 100 mm, 无裂纹	直径 50 mm, 无裂纹	—
动态抗开裂性/ mm	基层裂缝	≥0.04, <0.08	≥0.08, <0.3	≥0.3
低温贮存稳定性 ^c		三次循环不变质		
<p>^a 对于复合层腻子,复合制样后的产品应符合上述技术指标要求。</p> <p>^b 低柔性及高柔性产品通过腻子膜柔韧性或动态抗开裂性两项之一即可。</p> <p>^c 液态组分或膏状组分需测试此项指标。</p>				

6 试验方法

6.1 试料取样

按 GB/T 3186 的规定进行。样品分为两份,一份密封保存,另一份作为检验用。

6.2 试验环境

按 GB/T 9278 的规定进行。标准环境:温度 23℃±2℃,相对湿度 50%±5%。

6.3 试验基材

6.3.1 无石棉纤维水泥平板

除柔韧性、粘结强度及吸水量外,检验用试板均为无石棉纤维水泥平板,符合 JC/T 412.1—2006 中 NAF H V 级的技术要求,厚度为 4 mm~6 mm,其表面处理按 GB/T 9271 的规定进行。

6.3.2 砂浆块

将水泥(符合 GB 175 要求,强度等级为 42.5 级的普通硅酸盐水泥)、砂子(符合 JGJ 52 要求的中砂)和水按 1:2:0.4 的比例(质量比)倒入容器内搅拌均匀至呈浆状,将砂浆倒入 70 mm×70 mm×20 mm 金属(或其他硬质材料)模具内压实成型,放置 24 h 后脱模,放入水中养护 14 d 后取出于室温干燥,干燥时间不少于 7 d,备用。

70 mm×70 mm×20 mm 的砂浆块质量应为 220 g±10 g。

6.3.3 马口铁板

按 GB/T 9271 的规定进行处理。

6.3.4 试验基材应在标准环境下至少放置 48 h。

6.4 试板的制备

6.4.1 制板要求

试板尺寸、数量、养护期及腻子涂布量应符合表 2 的规定。

表 2 制板要求

项 目	试板尺寸 mm×mm×mm	试板数量	腻子涂布量 (湿膜厚度)/mm		试板养护期/d
干燥时间	150×70×(4~6)	1	2		—
耐水性	150×70×(4~6)	3	2		7
耐碱性	150×70×(4~6)	3	2		7
施工性 ^a	200×150×(4~6)	1	2		—
打磨性	200×150×(4~6)	1	2		1
初期干燥抗裂性 ^b	200×150×(4~6)	2	薄涂腻子	1	—
		2	厚涂腻子	2	—
腻子膜柔韧性 (马口铁板)	155×85×(0.2~0.3)	3	1		7
动态抗开裂性	200×150×(4~6)	3	2		7
粘结强度 (砂浆块)	70×70×20	标态	6		14
		冻融	6		14
吸水量(砂浆块)	70×70×20	5	2		7
^a 第一道刮涂厚度约为 1 mm,第二道刮涂厚度约为 1 mm。 ^b 当产品包装上未注明为薄涂或厚涂腻子时,按薄涂腻子制板。					

6.4.2 试样的制备

6.4.2.1 试样配制

按不同类别产品规定的要求,将产品充分搅拌均匀,静置待用。

6.4.2.2 制样

在要求规格的无石棉纤维水泥平板、砂浆块或马口铁板上,将腻子填充在相应尺寸及厚度的型框中,用钢制刮板(或刮刀)用力反复压批,确保腻子层密实、表面平整、无残留气泡,除施工性外所有试板均为一次成型。

6.5 容器中状态

打开容器用刮刀或搅棒搅拌,无沉淀结块现象时,认为“无结块、均匀”。

如为粉料或粉料、胶液分装,粉料中无结块及其他杂物,胶液无沉淀、无凝胶,按产品说明书混合比例混合,二者易于混和均匀时,认为“无结块、均匀”。

6.6 施工性

将试板水平放置,用钢制刮板(刀头宽约 120 mm)刮涂试样约 1 mm 厚,检验涂装作业是否有障碍,放置 5 h 后再用同样方法刮涂第二道试样,约 1 mm 厚,再次检验涂装作业是否有障碍。所得涂层平整无针孔、无打卷时,认为“刮涂无障碍”。

6.7 干燥时间

按 GB/T 1728 中乙法的规定进行。

6.8 初期干燥抗裂性

按 JG/T 24—2001 中 6.8 的方法进行。

6.9 打磨性

制板后于标准环境下干燥 1 d,使用 0 号(120 目)干磨砂纸在腻子涂层上进行手工打磨,若可打磨

出粉末,则认为打磨性合格,否则认为打磨性不合格。

6.10 吸水量

吸水量试验方法应符合附录 A 的规定。

6.11 耐碱性

按 GB/T 9265 的规定进行,如三块试板中有两块试板未发现起泡、开裂及掉粉时,认为“耐碱 48 h 无异常”。

6.12 耐水性

按 GB/T 1733 的规定进行,如三块试板中有两块试板未发现起泡、开裂及掉粉时,认为“耐水 96 h 无异常”。

6.13 粘结强度

6.13.1 试块的准备

6.13.1.1 仔细选择按 6.3.2 制备的 70 mm×70 mm×20 mm 的砂浆块,试块成型面应保证平整,无凹坑、孔洞、缺角、缺边。

6.13.1.2 用 0 号干磨砂纸将砂浆试块成型面打磨平整,除去表面浮尘。

6.13.2 标准状态下粘结强度

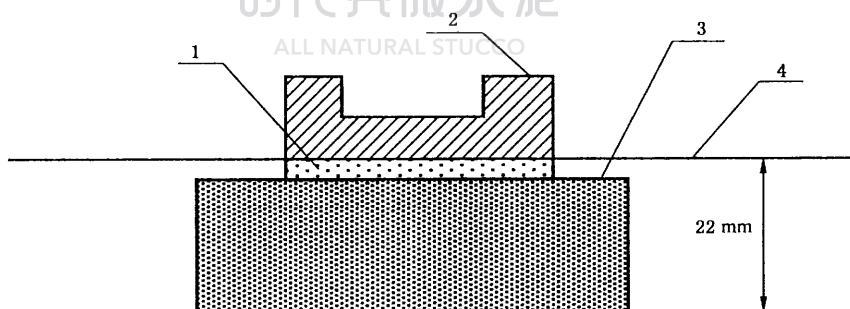
6.13.2.1 按 JG/T 24—2001 中 6.14.2.1 的要求和方法制备 6 个试样。

6.13.2.2 按 JG/T 24—2001 中 6.14.2.2 的试验方法进行粘结强度的测定,应注意环氧树脂或其他高强度粘结剂的稠度,仔细操作保证上下粘结面充分浸润及尺寸对齐。

6.13.3 冻融循环后粘结强度

6.13.3.1 按 6.13.2.1 同时制备 6 个试样。

6.13.3.2 按 JG/T 25—1999 的规定进行,(23℃±2℃水中浸泡 18 h, -20℃±2℃冷冻 3 h, 50℃±2℃热烘 3 h)为一次循环,做 5 次。浸水高度不小于 22 mm(见图 1)。



- 1——腻子层;
- 2——钢制上夹具;
- 3——砂浆块;
- 4——水面。

图 1 粘结强度试块冻融循环试验浸水高度示意图

6.13.3.3 在 5 次冻融循环完成后,将试件于 50℃±2℃恒温箱内干燥 24 h,再于标准环境下放置 24 h,按 JG/T 24—2001 中 6.14.2.2 的方法进行粘结强度的测定。

6.13.4 将所得结果去掉一个最大值和一个最小值,取剩余 4 个数据的算术平均值,各测试数据与平均值的最大相对偏差不应大于 20%,否则本次试验数据无效。

6.14 腻子膜柔韧性

样板的制备和养护按 6.4.1 进行,测试前用 320 号~500 号砂纸干打磨腻子膜,打磨后腻子干膜厚度应在 0.80 mm~1.00 mm 范围内,测试按 GB/T 1748 中的规定进行。

6.15 动态抗开裂性

动态抗开裂性应符合附录 B 的规定。

6.16 低温贮存稳定性

按 GB/T 9268—2008 中 A 法进行。

7 检验规则

7.1 检验分类

产品检验分出厂检验和型式检验。

7.1.1 出厂检验项目包括：容器中状态、施工性、干燥时间、打磨性、初期干燥抗裂性。

7.1.2 型式检验项目包括本标准所列的全部技术要求。

7.1.2.1 在正常生产情况下，型式检验项目为一年检验一次。

7.1.2.2 有下列情况之一时应进行型式检验：

- a) 新产品试生产的定型鉴定时；
- b) 产品主要原材料及用量或生产工艺有重大变更时；
- c) 停产半年以上恢复生产时；
- d) 国家质量技术监督机构提出型式检验时。

7.2 检验结果的判定

7.2.1 单项检验结果的判定按 GB/T 8170 中数值修约规则进行。

7.2.2 所有项目的检验结果均达到本标准技术要求时，该产品为符合本标准要求。如有一项检验结果未达到本标准要求时，应对保存样品进行复验，如复验结果仍未达到本标准要求时，该产品为不符合本标准要求。

8 标志、包装和贮存

8.1 标志

按 GB/T 9750 的规定进行。如需加水稀释，应明确稀释比例。

8.2 包装

按 GB/T 13491 中二级包装要求的规定进行。

8.3 贮存

产品贮存时应保证通风、干燥，防止日光直接照射，非粉状组分冬季应采取适当防冻措施。应根据产品类型定出贮存期，并在包装标志上明示。

附 录 A
(规范性附录)
吸水量试验方法

A.1 试验环境

按 GB/T 9278 的规定进行:温度 $23\text{ }^{\circ}\text{C}\pm 2\text{ }^{\circ}\text{C}$,相对湿度 $50\%\pm 5\%$ 。

A.2 试验器具

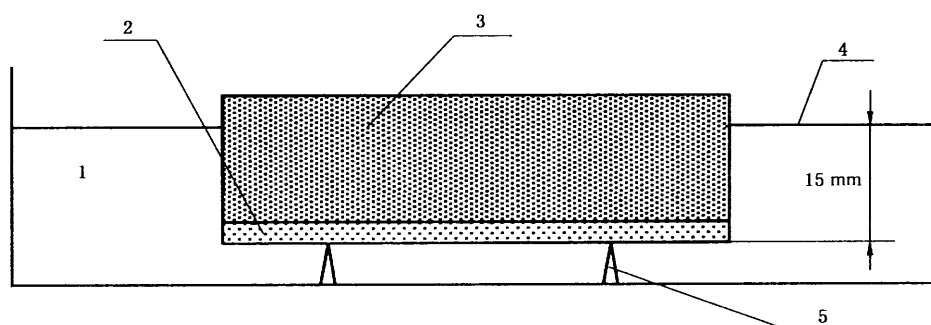
- A.2.1 天平:精度 0.01 g;
- A.2.2 水槽;
- A.2.3 三角形支架;
- A.2.4 中速定性滤纸:直径 12.5 cm;
- A.2.5 钢板尺:精度 1 mm;
- A.2.6 秒表。

A.3 试验方法

A.3.1 将试样满批在 6.3.2 所述的 $70\text{ mm}\times 70\text{ mm}\times 20\text{ mm}$ 的砂浆块上,湿膜厚度控制在 2 mm,使其表面平整、无气泡。在标准环境下养护 7 d 后将试块的 4 个侧面及底面用 1:1 的松香和石蜡的混合物浸涂,涂覆应均匀、无漏涂、不沾污腻子表面,并确保试验面的各边长不小于 64 mm,放置于标准环境下 1 d。每个样品同时制备 5 块试样。

A.3.2 试验步骤

用医用纱布清除腻子层表面浮灰,测定试块的质量 W_0 。按图 A.1 所示,将试块腻子面向下,架放在水槽中的二个三角形支架上,支架与腻子层面呈线状接触,使试块保持水平,加入蒸馏水(符合 GB/T 6682 中三级水要求),用量具控制浸没试块深度为 15 mm。计时 10 min 后,从水中将试块取出,用一张中速定性滤纸轻轻按压试块表面及四周,将附着的水在约 10 s 内除去,迅速测定此时的质量 W_{10} ,精确至 0.01 g。



- 1——水槽;
- 2——腻子层;
- 3——砂浆块;
- 4——水面;
- 5——三角形支架。

图 A.1 吸水量试验示意图

A.4 计算

吸水量 W_A 按式 A.1 计算:

$$W_A = W_{10} - W_0 \quad \dots\dots\dots(A.1)$$

式中:

W_A ——吸水量,单位为克(g);

W_0 ——试块试验前质量,单位为克(g);

W_{10} ——10 min 后吸水的试块质量,单位为克(g)。

将所得结果去掉一个最大值和一个最小值,取剩余 3 个数据的算术平均值,各测试数据与平均值的最大相对偏差应不大于 10%,否则本次试验数据无效。



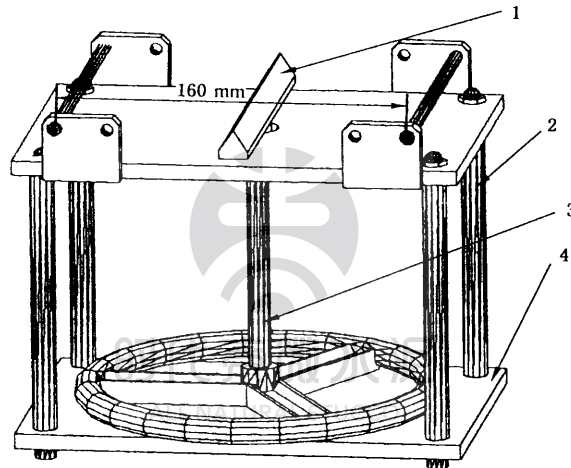
附录 B
(规范性附录)
动态抗开裂性试验方法

B.1 试验仪器

- B.1.1 动态抗开裂性测试仪；
B.1.2 立式读数显微镜：精度 0.02 mm；
B.1.3 专用型框。

B.2 试验方法

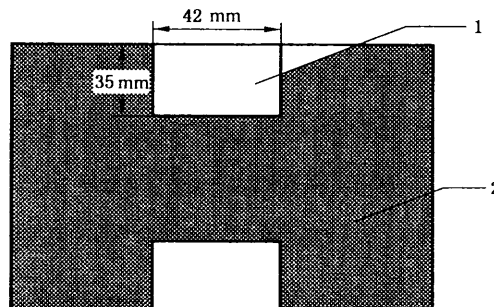
B.2.1 在试样制备前，先将无石棉纤维水泥平板在动态抗开裂测试仪（如图 B.1 所示）上预顶裂，在顶裂后的无石棉纤维水泥平板上外加重物，使其被尽量压平。



- 1——钢制顶刀；
2——支架；
3——螺杆；
4——底座。

图 B.1 动态抗开裂性测试仪示意图

B.2.2 使用专用型框，将配制好的腻子刮涂在 200 mm×150 mm 的无石棉纤维水泥平板上，厚度为 2 mm，保证表面平整无气泡。将刮涂好的试板在标准环境下（温度：23℃±2℃；湿度 50%±5%）养护 7 d，每一样品应同时制备 3 块试板（如图 B.2 所示）。



- 1——无石棉纤维水泥平板表面的空白区域；
2——腻子层。

图 B.2 动态抗开裂性试板

B. 2.3 在进行动态抗开裂试验之前,用 0.3 mm 的圆珠笔在试板的上下空白位置标记出测量位置,上下各做 3 个标记(如图 B.3 所示)。

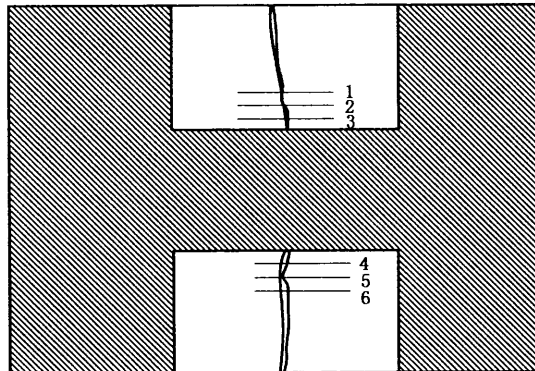


图 B.3 动态抗开裂性试板标记示意图

B. 2.4 用显微镜读取并记录每一交叉点的裂纹宽度。

B. 2.5 将试板架放在动态抗开裂试验仪上,确保仪器刀口位置与石棉纤维水泥平板预顶裂时的位置相同,有腻子层的一面向上,转动螺杆使顶刀上升,当刀口与试板接触后,应慢速转动螺杆,减缓顶刀上升速度,同时观察腻子层,当出现肉眼可见的细微裂纹(包括不连续的裂纹)时,即停止试验。

B. 2.6 在停止试验 1 min 内,用显微镜读取并记录 B. 3.3 标记的各交叉点的裂纹宽度,计算每一交叉点前后裂纹宽度之差为试验结果;选取数值最大的 4 个点,取其平均值作为该块试板的动态抗开裂性试验结果。精确到 0.02 mm。三块试板中以两块试板(数值较大的两块)的测试结果的算术平均值作为最终结果。



时代壳微水泥

ALL NATURAL STUCCO

中华人民共和国建筑工业
行业 标准
建筑外墙用腻子
JG/T 157—2009

*

中国标准出版社出版发行
北京复兴门外三里河北街16号
邮政编码:100045

网址 www.spc.net.cn

电话:68523946 68517548

中国标准出版社秦皇岛印刷厂印刷

各地新华书店经销

*

开本 880×1230 1/16 印张 1 字数 20 千字
2009年9月第一版 2009年9月第一次印刷

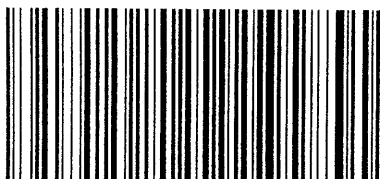
*

书号: 155066·2-19833 定价 18.00 元

如有印装差错 由本社发行中心调换

版权专有 侵权必究

举报电话:(010)68533533



JG/T 157-2009